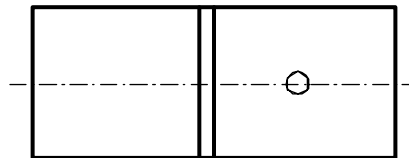
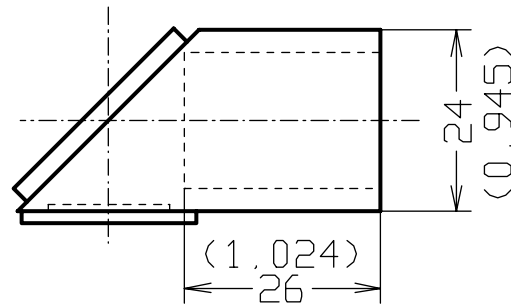
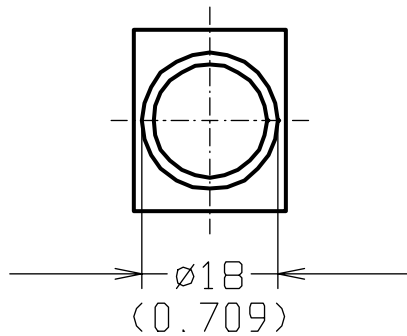


Befestigung  
 Lichtleiter Vorsatzoptik d=18mm  
 2 Gewindestifte M3  
 (attachment  
 optic system d=0,709  
 2 threaded pins M3)



(xxx) - Maße in Zoll  
 (dimensions inch)

				Maßstab			
				<b>Fa.Dr. Maurer GmbH</b>			
				Datum	Name	<b>Spiegelvorsatz für    Lichtleiter Vorsatzoptik    90° Strahlumlenkung    (mirror attachment for    optic system    90° beam deviation)</b>	
			Bearb.	24.02.03			
			Gepr.				
			Norm				
				<b>030210</b>		Blatt Bl	
			24.02.03				
Zust		Datum	Name				