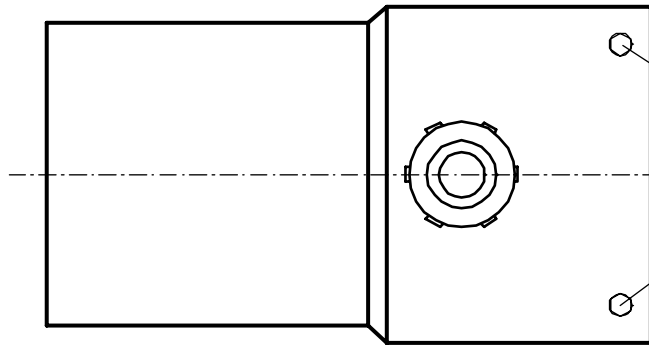
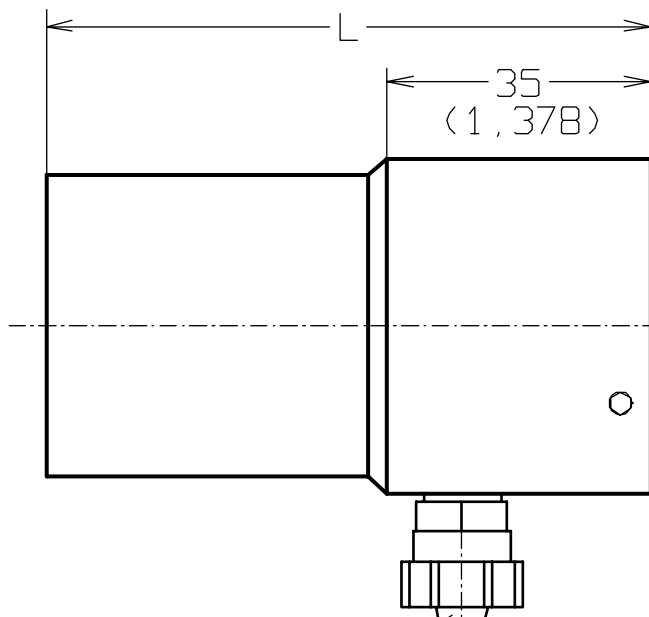


(xxx) - Maße in Zoll
(dimensions inch)

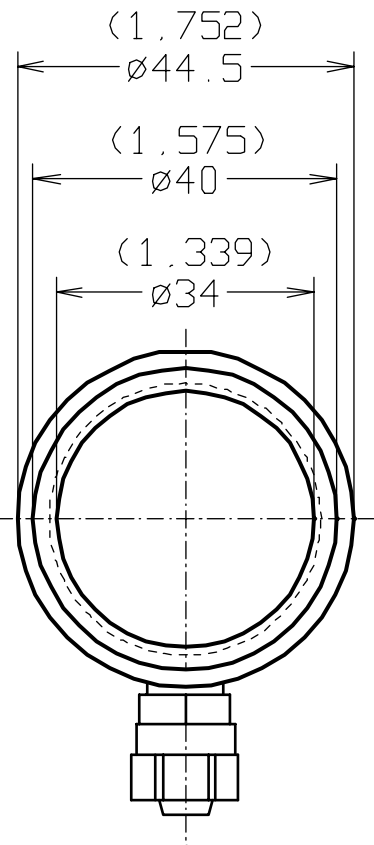


Befestigung KTR
(attachment KTR)
3x Gewindestifte M3
(3x threaded pins M3)

Länge 80 oder 550 mm
(length 3.15 or 21.65)



Luftanschluß
(air connection)
Schlauch innen d=6mm
(inner hose ID=0.236)



				Maßstab			
				Fa.Dr. Maurer GmbH			
				Blasvorsatz KTR (blowing device KTR)			
				Datum		Name	
				Bearb 17.01.03			
				Gepr			
				Norm			
				941110			
				17.01.03		Blatt	
				Datum		Bl	
Zust				Datum		Name	