

Berührungslose Temperaturmessung

DIGITALES – QUOTIENTEN - PYROMETER

Temperaturbereiche 700 bis 2500°C

Temperaturkontrolle bei Produktionsvorgängen

Kompaktgerät – mit Lichtstrahlzieleinrichtung

- Vario-Optik
- RS 232 oder RS 485 Schnittstelle
- Schaltausgang min.Int. (open collector)

Serie QKTRD 4085-1



Abbildung ca. M 1:1

MAURER – Infrarot – Pyrometer helfen auch Ihnen, Ihre Erwärmungsprozesse zu überwachen. Sie sichern Ihnen die gleichmäßige Qualität Ihrer Erzeugnisse.

Prospekt QKTRD 4085-1

<http://www.maurer-ir.de>

**Dr. Georg Maurer
GmbH
Optoelektronik**

Industriegebiet 10
D-72664 Kohlberg

Telefon +49(0)7025-9219-0
Telefax +49(0)7025-9219-20
Email: info@maurer-ir.de

Digitales Quotienten-Pyrometer Serie QKTRD 4085-1

60 Jahre Erfahrung und die Digitaltechnik machen es möglich!

Ein Pyrometer – so klein wie eine Zigaretenschachtel – leistungsstark wie ein Grosses.

- Lichtstrahlzieleinrichtung mit LED
- Vario-Optik (fokussierbares Objektiv)
- Emissionsgradverhältnis am Gerät einstellbar
- Analog- und Digitalausgang
- Abschaltschwelle mit Schaltausgang (open collector)
- Software IR-LOG

Über die serielle Schnittstelle lassen sich zusätzliche Funktionen parametrieren:

Analogausgang: 0 – 20 / 4 – 20 mA Umschaltung

Zoombereich innerhalb des Messbereiches

Emissionsgradverhältnis

Mittelwertbildung: arithmetisch oder gleitend

Maximalwertspeicher: Speicherarten und Löschkfunktionen z.B. automatisch bei neuem Teil

Anwendungsgebiete:

Stahl, Eisen, Buntmetall, Anlassen, Beschichtung, Giessen, Härten, Laser, Induktionserwärmung, Schmieden, Schmelze, Vorwärmen, Walzen, Vakuum Ofen, Drähte usw.

Gerätetypen	Messfleckenmarkierung
QKTRD 4085-1	Lichtstrahlzieleinrichtung LED grün

**Lineare Temperatur-
messbereiche:**

Nr.	Messbereiche
1	700 - 1600°C D=50
2	800 - 2000°C D=85
3	850 - 2500°C D=85

Sondermessbereiche
auf Anfrage

Technische Daten:

Spektralbereich	0,85 – 1,1 µm
Ansprechzeit	<1 ms dynamische Anpassung
Genauigkeit	0,5 % ± 1°C
Reproduzierbarkeit	1 ‰
Emissionsgradverhältnis	0,800 – 1,200
Betriebstemperatur	0 - 50°C
Lagertemperatur	- 10°C - + 70°C
Temperaturabhängigkeit	0,01 % / °C
Zulässige Feuchte	35 - 85 % RF
Ausgang temperaturlinear	0 – 20 mA oder 4 – 20 mA
Abschaltschwelle	5 – 80%
Schaltausgang (open coll.)	24 V 100 mA
Schnittstelle	RS 232 ± 50 V isoliert oder RS 485 ± 70 V isoliert
Betriebsspannung	DC 24 V ± 10 %
Stromaufnahme	< 100 mA
Geräteanschluss	8-pol. Steckverbindung
Maße H / B / T	65 x 30 x 80 mm
Gewicht	0,15 kg
Schutzart	IP 65

Objektiv: Für die optimale Anpassung an die jeweilige Messaufgabe steht ein fokussierbares Objektiv zur Verfügung: Einstellbereich 100 mm bis unendlich, Distanzverhältnis: D = 85

Die Messfeldgrösse errechnet sich: $\frac{\text{Messabstand } M \text{ mm}}{D = 85}$ z.B. $\frac{M = 100 \text{ mm}}{D = 85} = 1,18 \text{ } \varnothing$

elektrisches Zubehör		mechanisches Zubehör	
AED 1012 Auswerteelektronik	PC-Box (USB-Anschlussset)	Ausführung in Kühlgehäuse	
AED 1012-C PID - Regler	USB-RS232 – 8-pol. Anschluss	Blasvorsätze	
AED 1012-C Programm - Regler	USB-RS485 – 8-pol. Anschluss	Strahlumlenkung 90°	
Netzteil 100-270 VAC - 24 VDC	Anschlusskabel 8-pol.	Montageteile	

Dr. Georg Maurer GmbH – OPTOELEKTRONIK –

Industriegebiet 10 D-72664 Kohlberg Telefon +49(0)7025-9219-0 Telefax +49(0)7025-9219-20



Reg.-Nr.: Q1 0201014

Verbindungskabel KTRD 4000

8-polige Kabeldose – freie Anschlussenden



Kabeldose gerade

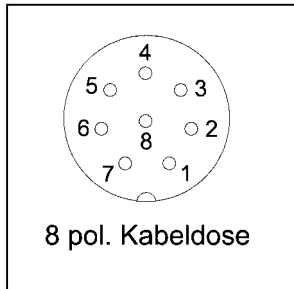


Kabeldose 90° abgewinkelt

8-pol. Kabeldose PIN	Farbe	Funktion
1	weiß	\perp 24VDC / \perp - Ausgang 0-20mA / 4-20mA ** Speicher Reset oder Ziellicht (Taster), Grenzwert
2	braun	+ 24 VDC
3	grün	+ Ausgang 0-20mA
4	gelb	externer Steuereingang wahlweise für Speicher Reset oder Ziellicht (Taster)
5	grau	Grenzwert (open collector) bzw. min. Intensität
6	rosa	RS 232 TXD (von PC 9-pol. SUB-D PIN 2)
7	blau	RS 232 RXD (von PC 9-pol. SUB-D PIN 3)
8	rot	RS 232 GND (von PC 9-pol. SUB-D PIN 5)
Gehäuse	schwarz (Schirm)	PE (Erde)
		** \perp Massebezugspunkt

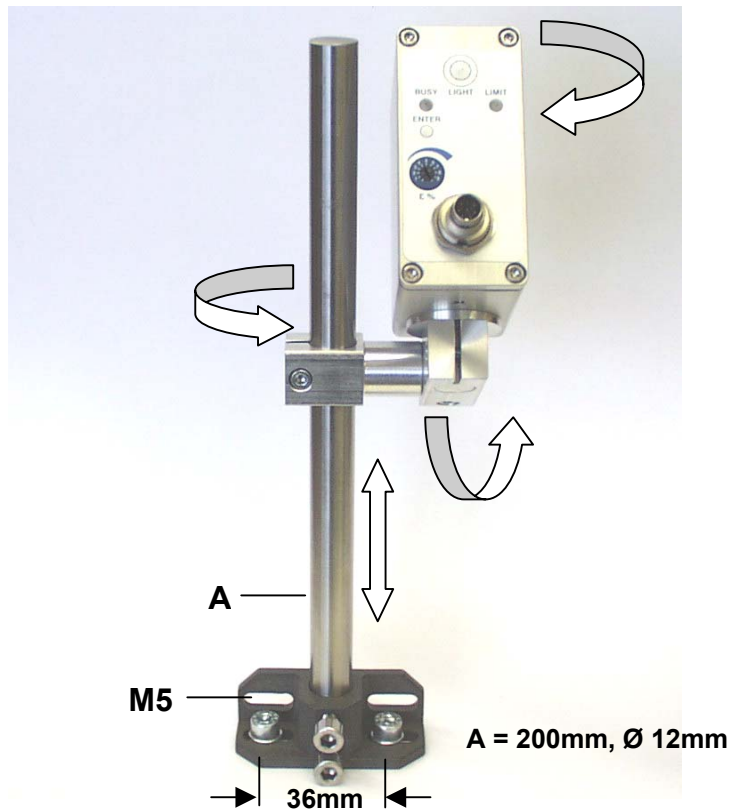
8-polige Kabeldose – 15-pol SUB-D (AED 10XX)

Polbild
(Lötseite)

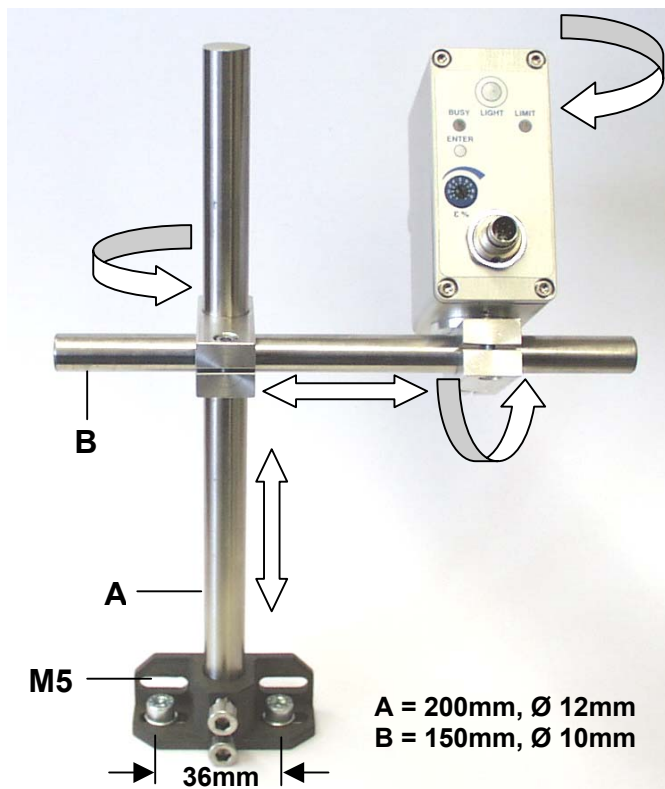


8-pol. Kabeldose PIN	Farbe	Funktion	15-pol. Stecker Sub-D PIN
1	weiß	\perp 24VDC / \perp - Ausgang 0-20mA / 4-20mA ** Speicher Reset oder Ziellicht (Taster), Grenzwert	Brücke nach PIN 13 4
2	braun	+ 24 VDC	1
3	grün	+ Ausgang 0-20mA	8
4	gelb	externer Steuereingang wahlweise für Speicher Reset oder Ziellicht (Taster)	12
5	grau	Grenzwert (open collector) bzw. min. Intensität	2
6	rosa	RS 232 TXD (von PC 9-pol. SUB-D PIN 2)	9
7	blau	RS 232 RXD (von PC 9-pol. SUB-D PIN 3)	10
8	rot	RS 232 GND (von PC 9-pol. SUB-D PIN 5)	11
Gehäuse	Schirm	PE (Erde)	15
			Brücke nach PIN 4 13
		** \perp Massebezugspunkt	

Standard Montagehalter für KTRD 4000-Serie



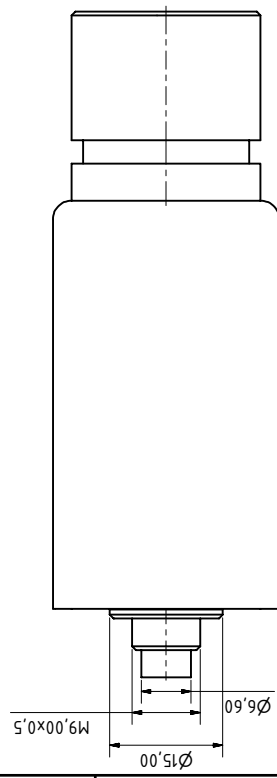
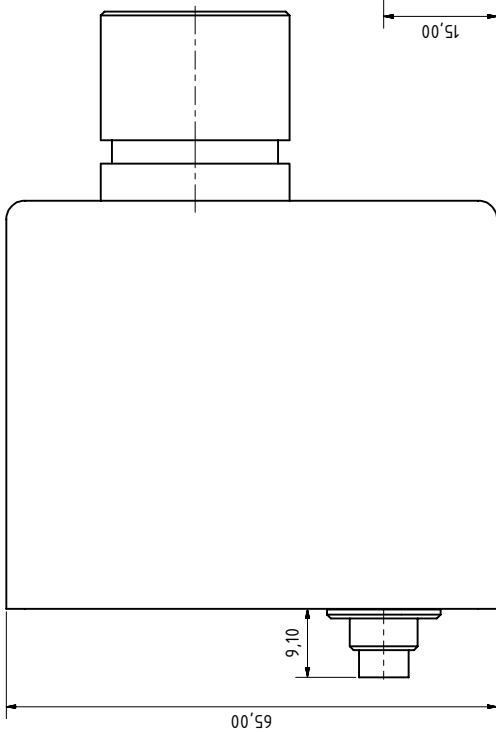
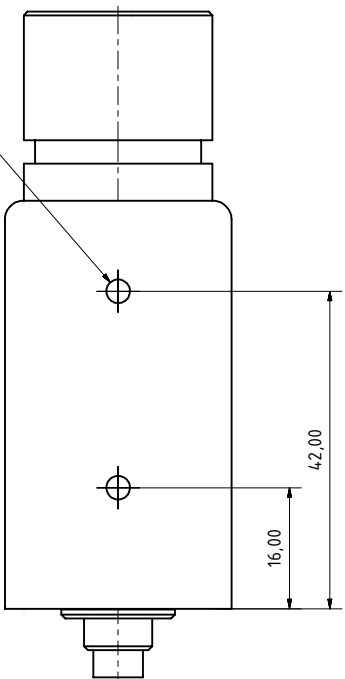
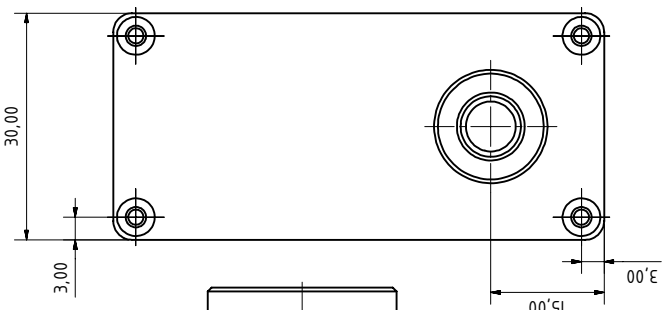
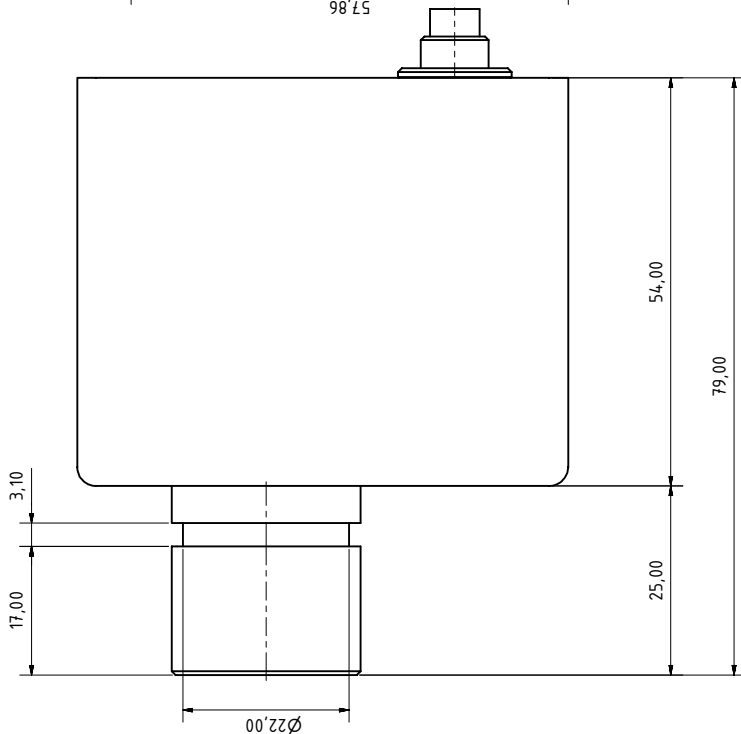
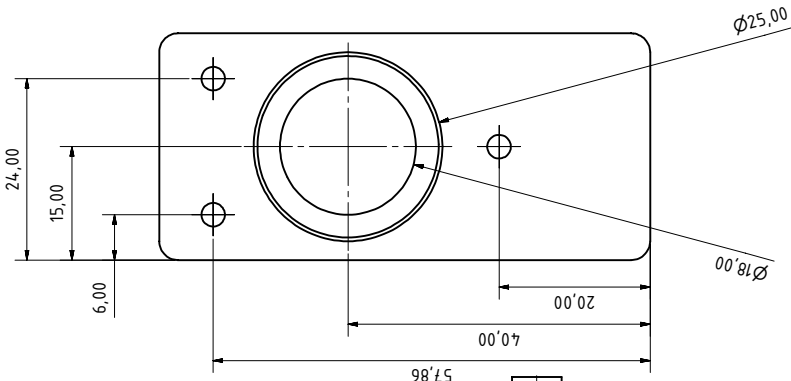
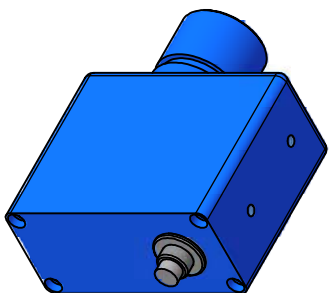
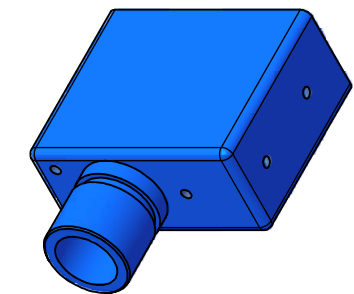
Universal Montagehalter für KTRD 4000-Serie



Dr.Georg Maurer GmbH – OPTOELEKTRONIK –
Industriegebiet 10 D-72664 Kohlberg Telefon +49(0)7025-9219-0 Telefax +49(0)7025-9219-20



Reg.-Nr.: Q1 0201014



AlCuMgPb		Name	
Totl. +/-0,1mm		Date	
Dr. Maurer KTR 4000		gezeichnet 03.01.2008 CANE	
		geprüft 03.01.2008 CANE	
Dr. Maurer Optoelektronik inf@maurer-r.de		Name	
Datum		Datum	
Änderung		Blatt	
1		2	

Gehäuse KTR 4000

060902+060905