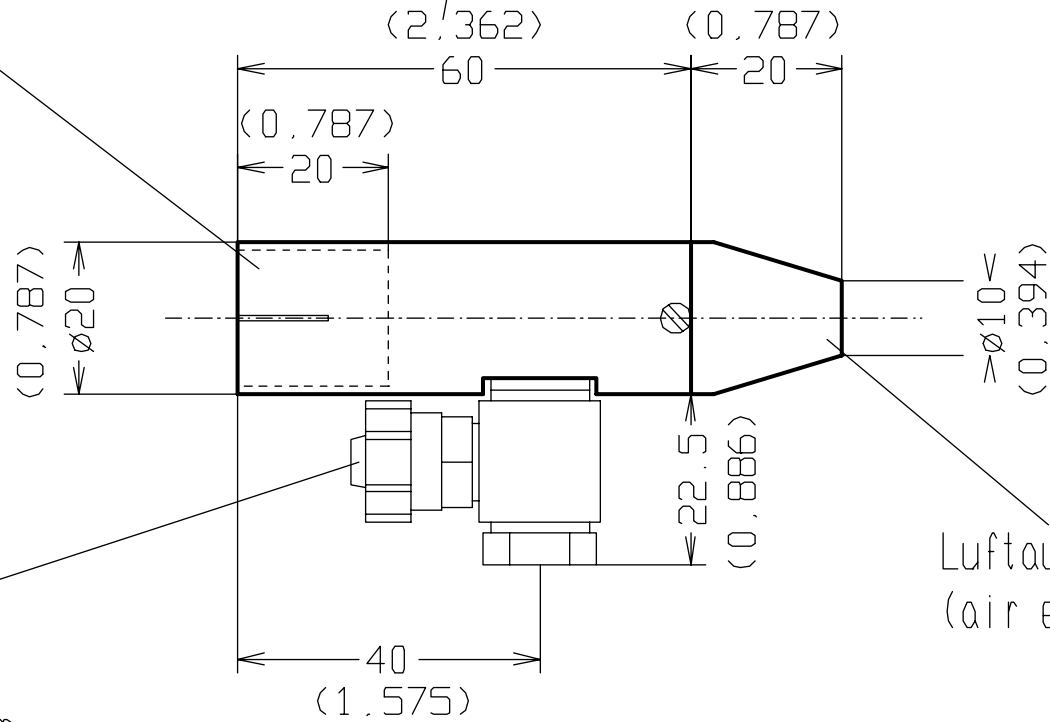


Vorsatzoptik einstecken
 (plugging of optic system)
 d=18mm (0,709)
 4 Klemmschlitz
 (4 clamp opening)

Länge je nach Optiktyp
 (length depending on optic type)



Luftanschluß
 (air connection)
 Schlauch innen d=6mm
 (inner hose ID=0.236)

Luftaustritt
 (air exhaust)

(xxx) - Maße in Zoll
 (dimensions inch)

				Maßstab			
				Fa. Dr. Maurer GmbH			
				Blasvorsatz für Lichtleiter Vorsatzoptik (blowing device for optic system)			
				030303		Blatt	
						Bl	
Zust		Datum	Name				
		11.06.03		Bearb	12.03.03		
				Gepr.			
				Norm			