

Berührungslose Temperaturmessung

DIGITALES – INFRAROT – LICHTLEITER – PYROMETER

Temperaturbereiche 600 bis 2500°C

Temperaturkontrolle bei Produktionsvorgängen

Kompaktgerät – Lichtleiter mit Optik

- Lichtstrahlzieleinrichtung
- RS 232 oder RS 485 Schnittstelle
- Schaltausgang (open collector)

Serie KTRD 4485-1



Abbildung ca. M 1:1

MAURER – Infrarot – Pyrometer helfen auch Ihnen, Ihre Erwärmungsprozesse zu überwachen. Sie sichern Ihnen die gleichmäßige Qualität Ihrer Erzeugnisse.

Prospekt KTRD 4485-1

<http://www.maurer-ir.de>

**Dr. Georg Maurer
GmbH
Optoelektronik**

Industriegebiet 10
D-72664 Kohlberg

Telefon +49(0)7025-9219-0
Telefax +49(0)7025-9219-20
Email: info@maurer-ir.de

Digitales Infrarot-Lichtleiter-Pyrometer Serie KTRD 4485-1

60 Jahre Erfahrung und die Digitaltechnik machen es möglich!

Ein Pyrometer – so klein wie eine Zigarettenschachtel – leistungstark wie ein Grosses.

- Lichtleiter mit Optik
- Lichtstrahlzieleinrichtung mit grüner LED zur Messfleckmarkierung
- Emissionsgrad am Gerät einstellbar
- Analog- und Digitalausgang
- 1 Schaltausgang (open collector)
- Software IR-LOG

Über die serielle Schnittstelle lassen sich zusätzliche Funktionen parametrieren:

Analogausgang: 0 – 20 / 4 – 20 mA Umschaltung

Zoombereich innerhalb des Messbereiches

Emissionsgrad: 100,00 – 10,00 %

Mittelwertbildung: arithmetisch oder gleitend

Maximalwertspeicher: Speicherarten und Löschfunktionen z.B. automatisch bei neuem Teil

Anwendungsgebiete:

Stahl, Eisen, Buntmetall, Drähte, Keramik, Glasfeeder, Glaswanne, Glasgewölbe, Härten, Walzen, Induktionserwärmung, Löten, Schmieden, Schweißen, Umformen, Vakuum-Ofen usw.

Lineare Temperaturmessbereiche:

Nr.	Messbereiche kurz:
1	600 - 1200°C
2	650 - 1300°C
3	700 - 1400°C
4	750 - 1500°C
5	800 - 1700°C
6	900 - 2000°C

Nr.	Messbereich lang:
7	600 – 1600°C
8	700 – 2000°C
9	850 – 2500°C

Sondermessbereiche
auf Anfrage

Technische Daten:

Spektralbereich	0,85 - 1,1 µm
Ansprechzeit	1 ms
Genauigkeit	0,5 % ± 1°C
Reproduzierbarkeit	1 ‰
Emissionsfaktor	100 - 10 %
Betriebstemperatur	0 - 60°C
Lagertemperatur	- 10°C - + 70°C
Temperaturabhängigkeit	0,01 % / °C
Zulässige Feuchte	35 - 85 % RF
Ausgang temperaturlinear	0 – 20 mA oder 4 – 20 mA
1 Schaltausgang (open coll.)	24 V 100 mA
Schnittstelle	RS 232 ± 50 V isoliert oder RS 485 ± 70 V isoliert
Betriebsspannung	DC 24 V ± 10 %
Stromaufnahme	< 100 mA
Geräteanschluss	8-pol. Steckverbindung
Maße H / B / T	65 x 30 x 80 mm
Gewicht	0,15 kg
Schutzart	IP 65

Lichtleiter: Typ GM-L, Länge 500 mm im Metallschlauch

Umgebungstemperatur max. 150°C, Biegeradius mind. 100 mm.

	Lichtleiter	Typ GM-L	500 mm	∅ 0,6 mm Faser	für Messbereich Nr.
	Lichtleiter	Typ GM-L	500 mm	∅ 0,4 mm Faser	für Messbereich Nr. 1 – 4 + 7 + 8
	Lichtleiter	Typ GM-L	500 mm	∅ 0,2 mm Faser	für Messbereich Nr. 5 + 6 + 9

(andere Lichtleiterlängen und Fasern auf Anfrage)

Objektive: Für die optimale Anpassung an die jeweilige Messaufgabe steht eine umfangreiche Auswahl von Objektiven zur Verfügung. (siehe separates Datenblatt)

elektrisches Zubehör		mechanisches Zubehör	
AED 1012	Auswertelektronik	PC-Box (USB-Anschlussset)	Ausführung in Kühlgehäuse
AED 1012-C	PID - Regler	USB-RS232 – 8-pol. Anschluss	Blasvorsätze
AED 1012-C	Programm - Regler	USB-RS485 – 8-pol. Anschluss	Strahlumlenkung 90°
Netzteil	100-270 VAC - 24 VDC	Anschlusskabel 8-pol.	Montageteile

Dr.Georg Maurer GmbH – OPTOELEKTRONIK –

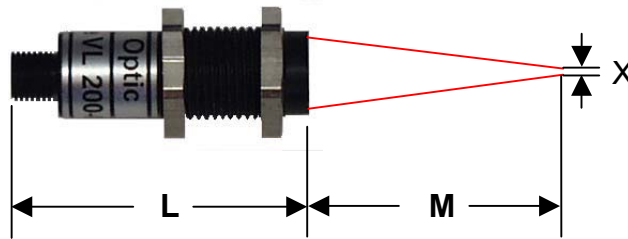
Industriegebiet 10 D-72664 Kohlberg Telefon +49(0)7025-9219-0 Telefax +49(0)7025-9219-20



Reg.-Nr.: Q1 0201014

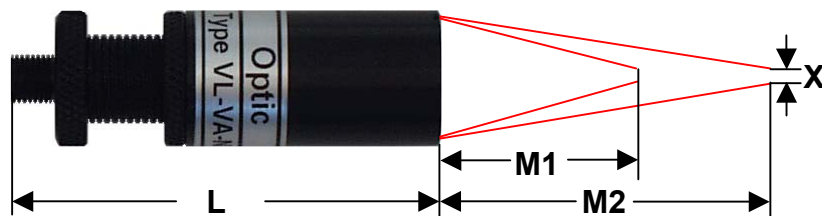
Vorsatzobjektive für Lichtleiter-Pyrometer

**Fix-Fokus
M12x1**



Optiktyp	M in mm	L in mm	Messfleck X Ø in mm	
VL 50-M12	50	38	Faser 0,2mm	0,7mm
			Faser 0,4mm	1,4mm
			Faser 0,6mm	2,0mm
VL 100-M12	100	40	Faser 0,2mm	1,0mm
			Faser 0,4mm	2,0mm
			Faser 0,6mm	3,0mm
VL 150-M12	150	38	Faser 0,2mm	1,4mm
			Faser 0,4mm	2,7mm
			Faser 0,6mm	4,0mm
VL 200-M12	200	38	Faser 0,2mm	2,0mm
			Faser 0,4mm	4,0mm
			Faser 0,6mm	6,0mm

**Vario-Fokus
Ø 18mm**



Messfeldgröße X: $\frac{\text{Messabstand M mm}}{\text{Distanzverhältnis D}}$ z.B. $\frac{M = 150\text{mm}}{D = 75} = 2,00 \text{ mm } \varnothing$

Optiktyp	M1 in mm	M2 in mm	L in mm	Distanzverhältnis D	
VL-VA-N	65	160	46 - 56	Faser 0,2mm	138
				Faser 0,4mm	69
				Faser 0,6mm	46
VL-VA-T	100	5000	46 - 56	Faser 0,2mm	150
				Faser 0,4mm	75
				Faser 0,6mm	50

Dr.Georg Maurer GmbH – OPTOELEKTRONIK –
 Industriegebiet 10 D-72664 Kohlberg Telefon +49(0)7025-9219-0 Telefax +49(0)7025-9219-20



Reg.-Nr.: Q1 0201014

Verbindungskabel KTRD 4000

8-polige Kabeldose – freie Anschlussenden



Kabeldose gerade

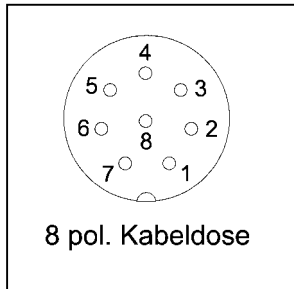


Kabeldose 90° abgewinkelt

8-pol. Kabeldose PIN	Farbe	Funktion
1	weiß	\perp 24VDC / \perp - Ausgang 0-20mA / 4-20mA ** Speicher Reset oder Ziellicht (Taster), Grenzwert
2	braun	+ 24 VDC
3	grün	+ Ausgang 0-20mA
4	gelb	externer Steuereingang wahlweise für Speicher Reset oder Ziellicht (Taster)
5	grau	Grenzwert (open collector) bzw. min. Intensität
6	rosa	RS 232 TXD (von PC 9-pol. SUB-D PIN 2)
7	blau	RS 232 RXD (von PC 9-pol. SUB-D PIN 3)
8	rot	RS 232 GND (von PC 9-pol. SUB-D PIN 5)
Gehäuse	schwarz (Schirm)	PE (Erde)
		** \perp Massebezugspunkt

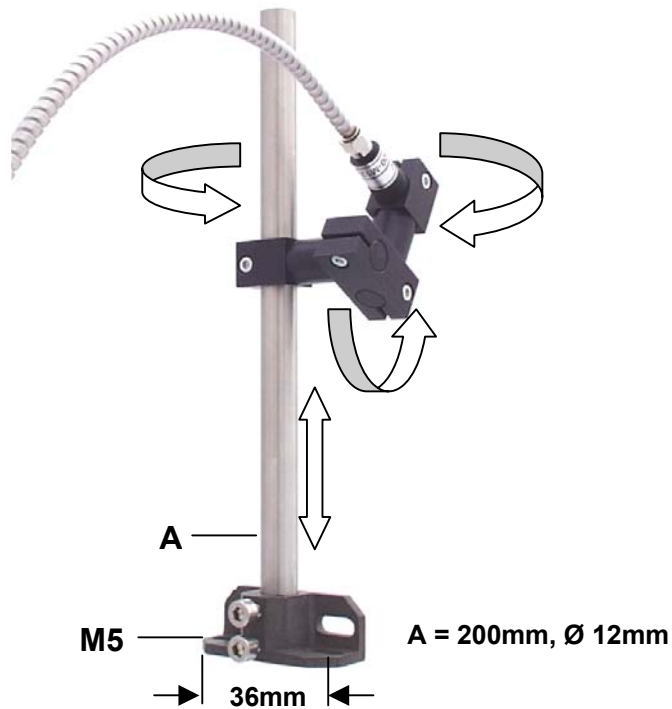
8-polige Kabeldose – 15-pol SUB-D (AED 10XX)

Polbild
(Lötseite)



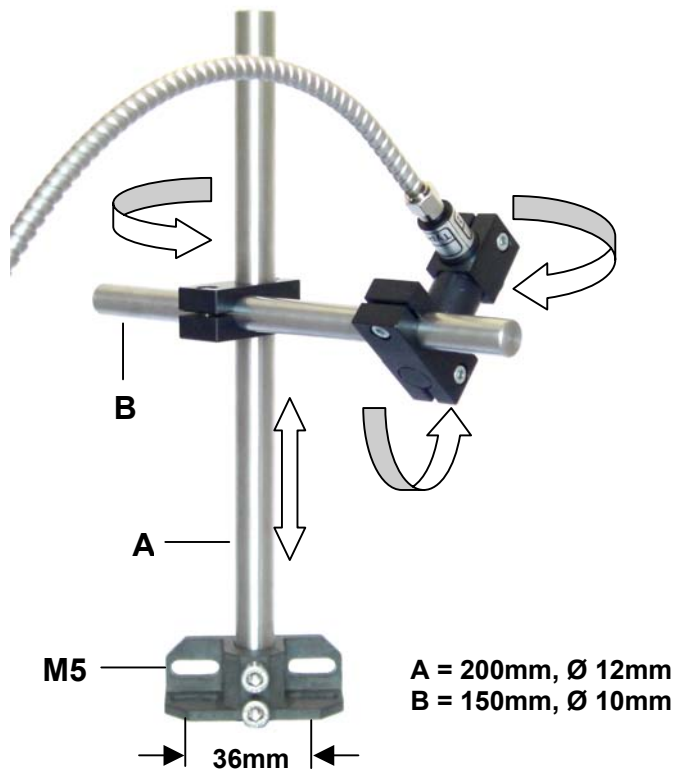
8-pol. Kabeldose PIN	Farbe	Funktion	15-pol. Stecker Sub-D PIN
1	weiß	\perp 24VDC / \perp - Ausgang 0-20mA / 4-20mA ** Speicher Reset oder Ziellicht (Taster), Grenzwert	Brücke nach PIN 13 4
2	braun	+ 24 VDC	1
3	grün	+ Ausgang 0-20mA	8
4	gelb	externer Steuereingang wahlweise für Speicher Reset oder Ziellicht (Taster)	12
5	grau	Grenzwert (open collector) bzw. min. Intensität	2
6	rosa	RS 232 TXD (von PC 9-pol. SUB-D PIN 2)	9
7	blau	RS 232 RXD (von PC 9-pol. SUB-D PIN 3)	10
8	rot	RS 232 GND (von PC 9-pol. SUB-D PIN 5)	11
Gehäuse	Schirm	PE (Erde)	15
			Brücke nach PIN 4 13
		** \perp Massebezugspunkt	

Montagehalter Standard für KTRD 4400-Serie Optik M12



Art.Nr. 118-2004

Montagehalter Universal für KTRD 4400-Serie Optik M12

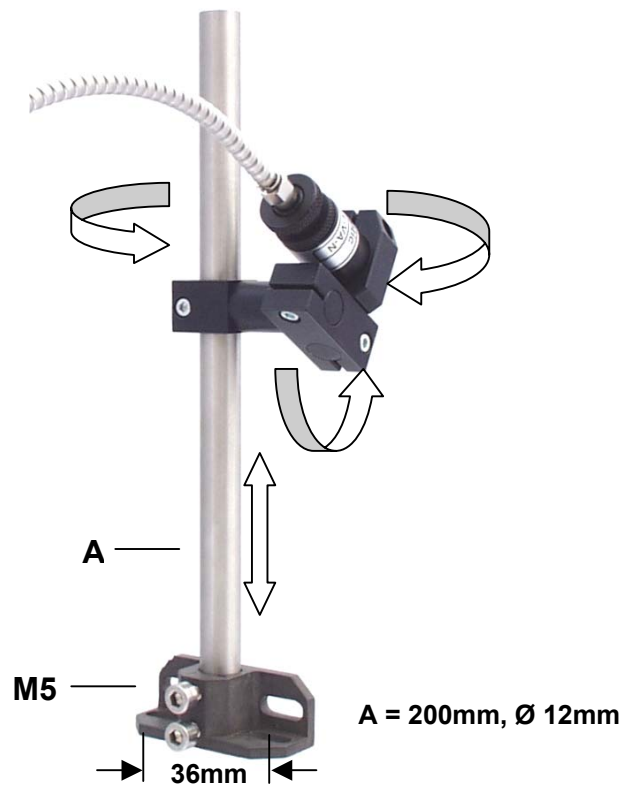


Art.Nr. 118-2006

Dr.Georg Maurer GmbH – OPTOELEKTRONIK –
Industriegebiet 10 D-72664 Kohlberg Telefon +49(0)7025-9219-0 Telefax +49(0)7025-9219-20

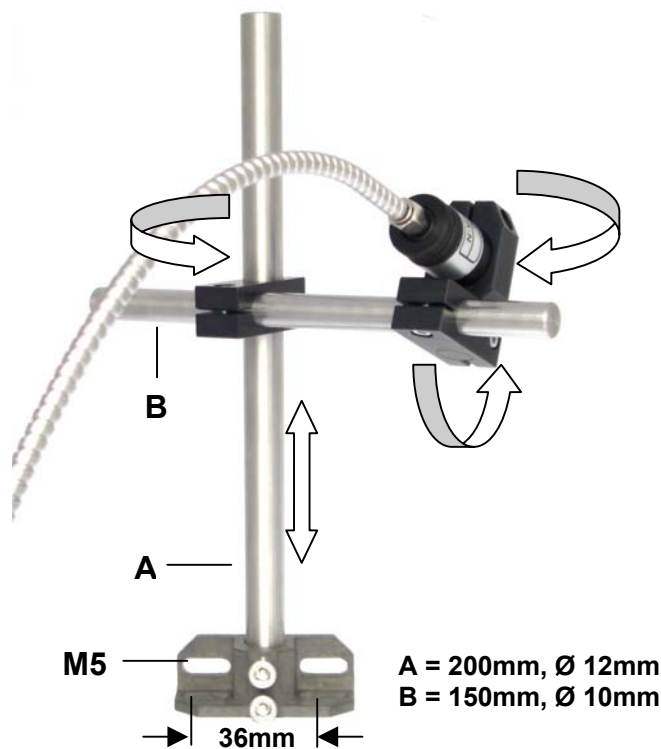


Montagehalter Standard für KTRD 4400-Serie Optik Ø 18mm

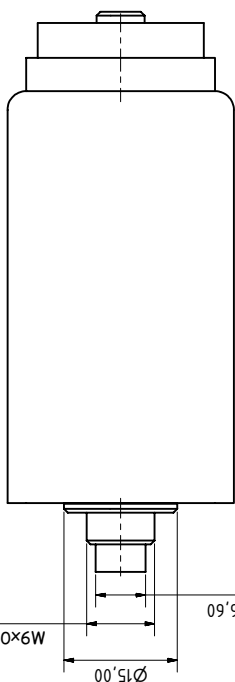
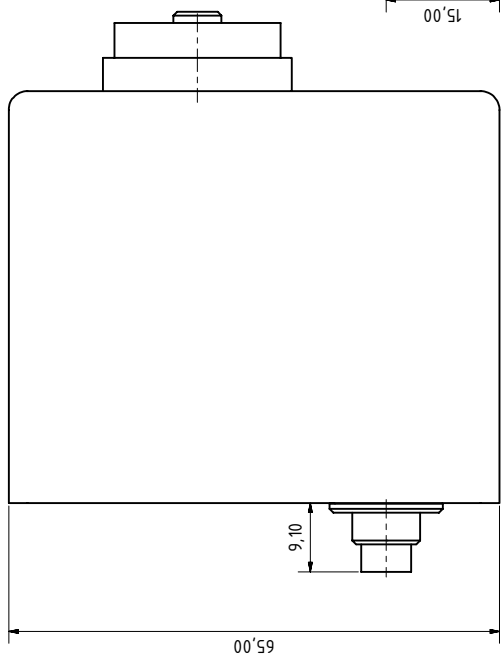
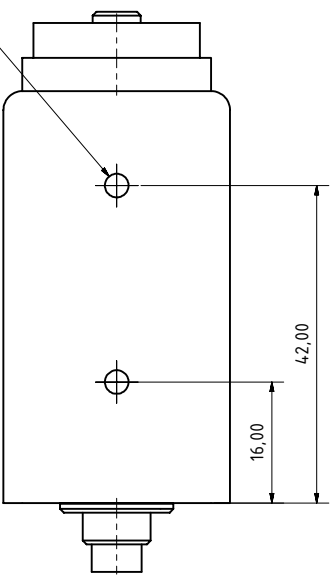
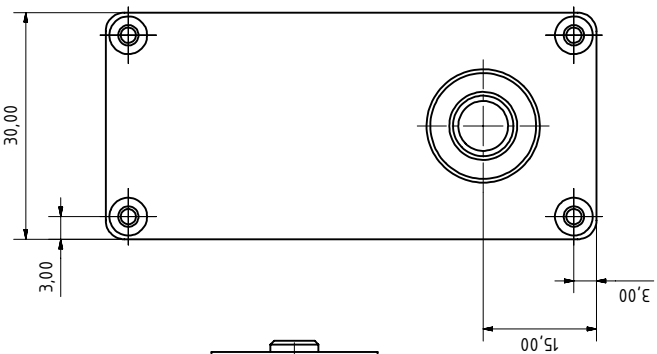
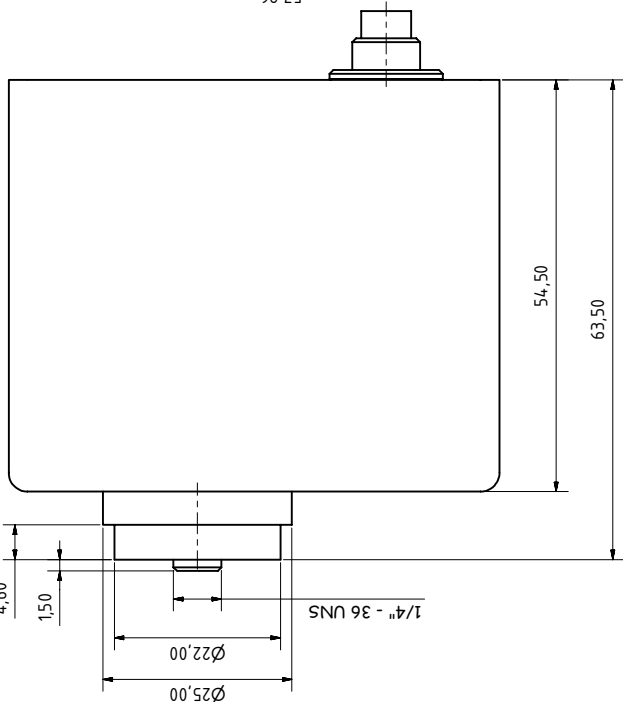
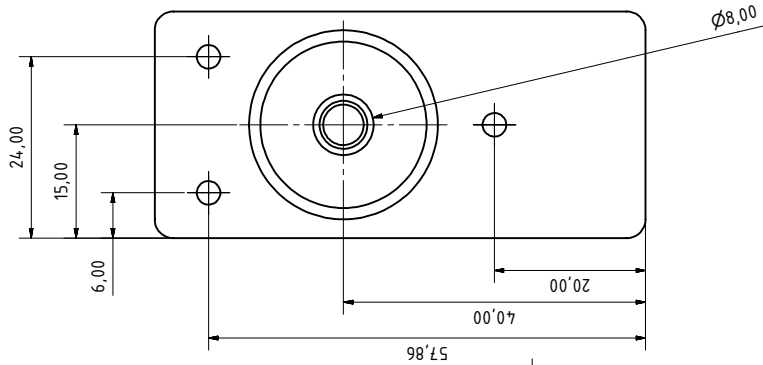
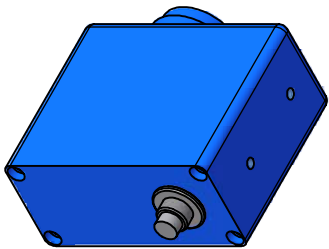
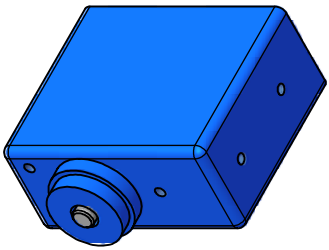


Art Nr. 118-2003

Montagehalter Universal für KTRD 4400-Serie Optik Ø 18mm



Art Nr. 118-2005



Eg M3 (6x0.5)
4.00mm Gewindeliefe

Dr. Maurer KTR 4400			Tot. +/- 0.1mm			AlCuWgPb	
	Dr. Name						Gehäuse KTR 4400
	Dr. Name						
	Dr. Name						Dr. Maurer Optoelektronik info@maurer-tr.de
	Dr. Name						
	Dr. Name						1
	Dr. Name						