

Berührungslose Temperaturmessung

DIGITALE – INFRAROT – PYROMETER

Temperaturbereiche 250 bis 2500°C

Temperaturkontrolle bei Produktionsvorgängen
Kompaktgeräte – Infrarot - Messwertaufnehmer und Auswertelektronik
in einem Gehäuse mit Lichtstrahlzieleinrichtung,
Lichtleiter mit Vorsatzoptik,
serielle Schnittstelle, Schaltausgang

Serie KTRD 1475



MAURER – Infrarot – Pyrometer helfen auch Ihnen, Ihre Erwärmungsprozesse zu überwachen.
Sie sichern Ihnen die gleichmäßige Qualität Ihrer Erzeugnisse.

Prospekt KTRD 1475



<http://www.maurer-ir.de>

**Dr. Georg Maurer
GmbH
Optoelektronik**

**Industriegebiet 10
D-72664 Kohlberg**

**Telefon +49(0)7025-9219-0
Telefax +49(0)7025-9219-20
Email: info@maurer-ir.de**

Infrarot-Digital-Pyrometer Serie KTRD 1475

Über 60jährige Erfahrung auf dem Gebiet der berührungslosen Temperaturerfassung und die ständige Weiterentwicklung der Pyrometer machen es möglich, Ihnen ein vollständiges Programm ausgereifter Gerätetypen anzubieten.

Vor allem bei **schnellen Erwärmungsprozessen** eignet sich die **berührungslose Temperaturmessung**.

Die **Serie KTRD 1475** sind **digitale** Teilstrahlungs-Pyrometer mit **Lichtleiter** und Vorsatzoptik in kompakter Bauform, für die Industrie, Forschung und Labor gleichermaßen geeignet.

Mit der integrierten Lichtstrahlzeleinrichtung (grüne LED) ist eine exakte Justierung der Pyrometer auf das Messobjekt sehr einfach.

Das temperaturlineare Ausgangssignal 0/4 bis 20mA steht für Mess- und Regelzwecke zur Verfügung.

Die gleichzeitige Nutzung der seriellen Schnittstelle mit der Software IR-LOG ermöglicht Ihnen die Datenerfassung, graphische Darstellung und Parametrierung der Geräte.

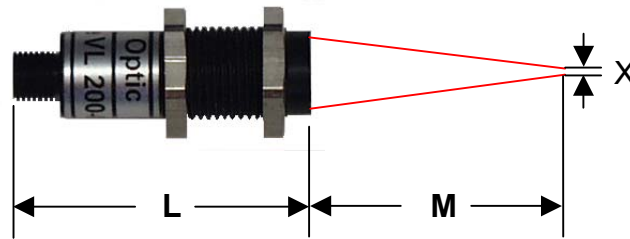
Anwendungsgebiete:

Stahl, Eisen, Buntmetall, Anlassen, Beschichtung, Drähte, Härten, Löten, Glühen, Induktionserwärmung, Schmieden, Vorwärmen, Walzen usw.

Technische Daten:			
Gerätetypen	KTRD 1475		
Messfleckmarkierung	Lichtstrahlzeleinrichtung grüne LED		
Temperaturmessbereiche:	MB 1: 250 - 1400°C MB 2: 300 - 2000°C MB 3: 350 - 2500°C		
Ansprechzeit (t90)	<0,5 ms		
Spektralbereich	1,45 - 1,7 µm		
Messunsicherheit	0,5% vom Messwert in °C ± 1°C (ε = 1, Tu = 23°C, T95 = 1s)		
Reproduzierbarkeit	0,1% vom Messwert in °C ± 1°C (ε = 1, Tu = 23°C, T95 = 1s)		
Emissionsgrad ε	100 - 10 % direkt am Gerät oder über Schnittstelle einstellbar		
Analogausgang	0 - 20 mA oder 4 - 20 mA , Bürde max. 500R		
Teilmessbereich	frei einstellbar innerhalb des Messbereichs		
Auflösung	< 0,1% Analogausgang, < 0,1°C an der Schnittstelle		
1 Schaltausgang (open coll.)	24 V DC / max. 100 mA		
Maximalwertspeicher	Max. Speicher, Doppelspeicher, einstellbare Zeit und Schwellwert, Löschen nach Zeit, externer Kontakt, per Software, bei neuem Messgut		
Schnittstelle	RS 232 isoliert ± 50 V oder RS 485 isoliert 2500VRMS Option: PROFIBUS, PROFINET, Ethernet, EtherCAT, USB 2.0		
Software IR-LOG	Datenerfassung, graphische Darstellung, Geräte - Parametrierung		
einstellbare Parameter mit Software IR-LOG	Emissionsgrad, Schaltausgang, Analogausgang, Teilmessbereich, °C/°F, Maximalwertspeicher, Mittelwert, Lichtstrahlzeleinrichtung schaltbar		
Lichtleiter	Länge 1800 mm, Biegeradius mind. 40 mm (andere Längen auf Anfrage)		
Vorsatzoptik	für die optimale Anpassung an die jeweilige Messaufgabe steht eine umfangreiche Auswahl von Objektiven zur Verfügung		
Betriebstemperatur	Pyrometer 0 - 50°C, Lichtleiter und Vorsatzoptik bis 150°C		
Lagertemperatur	- 10°C - + 70°C		
Temperaturabhängigkeit	0,05 % / °C		
Zulässige Feuchte	35 - 85 % RF (nicht kondensierend)		
Spannungsversorgung	24 V DC ± 10 % oder 18 V AC ± 10 % < 160 mA		
Geräteanschluss	12-pol. Steckverbindung		
Maße H / B / T	54 x 54 x 147 mm / Aluminiumgehäuse		
Gewicht	0,6 kg		
Schutzart	IP 65		
Optionen	eingebaute Digitalanzeige		
mechanisches Zubehör		elektrisches Zubehör	
Ausführung im Kühlgehäuse	AED 1012	Auswerteelektronik	Digitalanzeige in Einbauausführung
Blasvorsätze	AED 1012-C	PID - Regler	Anschlusskabel 12-polig
Strahlumlenkung 90°	AED 1012-PC	Programm - Regler	PC-Box (USB – Anschlussset)
Montageteile	Netzteil 100-270 VAC - 24 VDC		

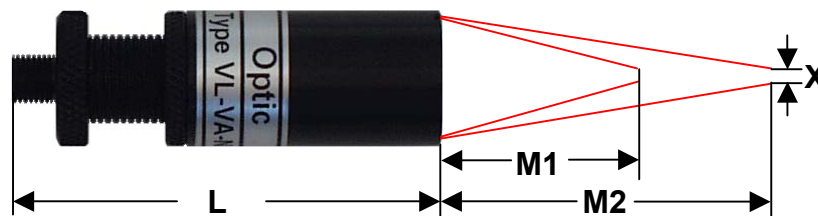
Vorsatzobjektive für Lichtleiter-Pyrometer

**Fix-Fokus
M12x1**



Optiktyp	M in mm	L in mm	Messfleck X Ø in mm	
VL 50-M12	50	38	Faser 0,2mm	0,7mm
			Faser 0,4mm	1,4mm
			Faser 0,6mm	2,0mm
VL 100-M12	100	40	Faser 0,2mm	1,0mm
			Faser 0,4mm	2,0mm
			Faser 0,6mm	3,0mm
VL 150-M12	150	38	Faser 0,2mm	1,4mm
			Faser 0,4mm	2,7mm
			Faser 0,6mm	4,0mm
VL 200-M12	200	38	Faser 0,2mm	2,0mm
			Faser 0,4mm	4,0mm
			Faser 0,6mm	6,0mm

**Vario-Fokus
Ø 18mm**



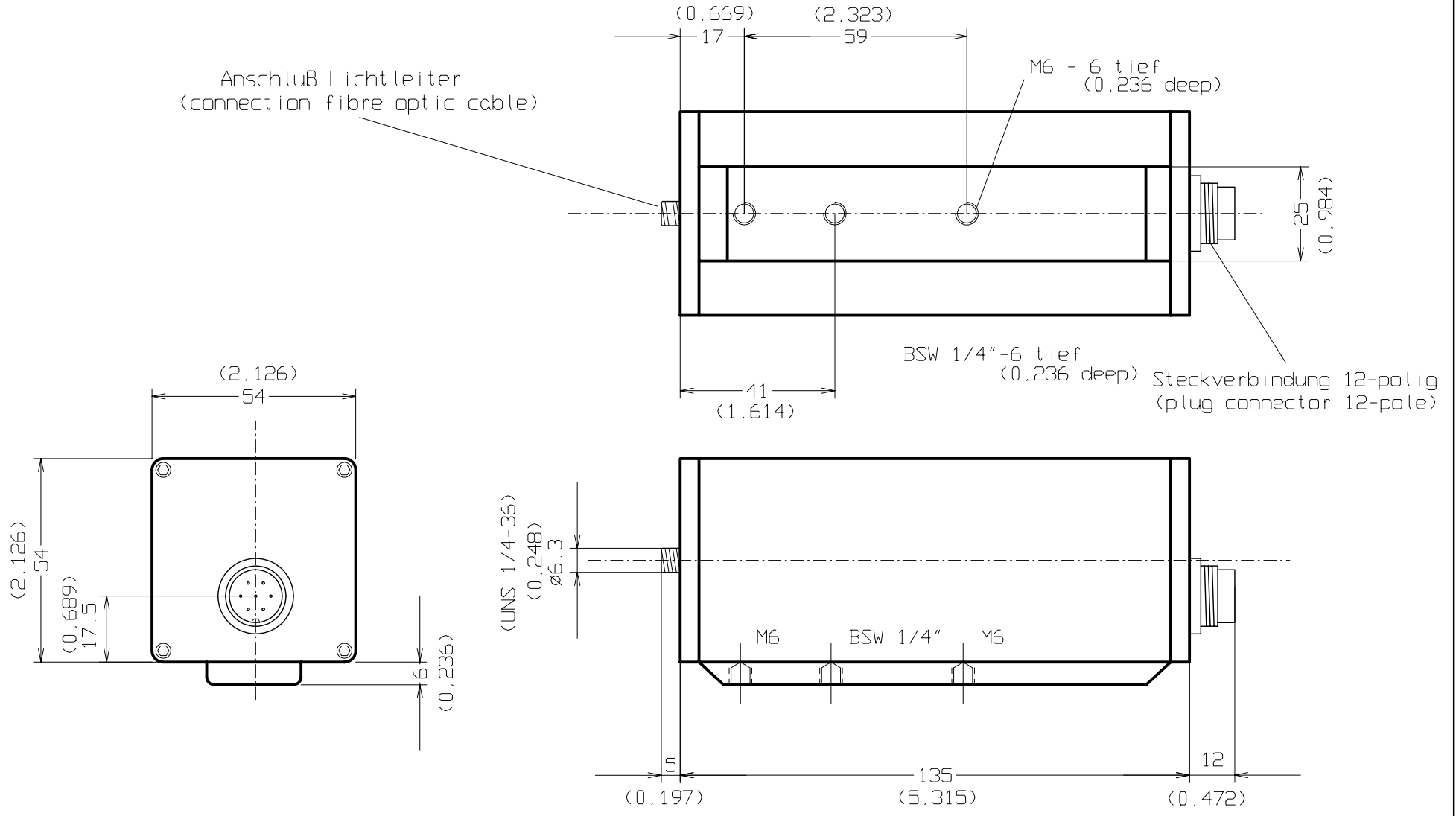
Messfeldgrösse X: $\frac{\text{Messabstand M mm}}{\text{Distanzverhältnis D}}$ z.B. $\frac{M = 150\text{mm}}{D = 75} = 2,00 \text{ mm } \varnothing$

Optiktyp	M1 in mm	M2 in mm	L in mm	Distanzverhältnis D	
VL-VA-N	65	160	46 - 56	Faser 0,2mm	138
				Faser 0,4mm	69
				Faser 0,6mm	46
VL-VA-T	100	5000	46 - 56	Faser 0,2mm	150
				Faser 0,4mm	75
				Faser 0,6mm	50

Dr.Georg Maurer GmbH – OPTOELEKTRONIK –
 Industriegebiet 10 D-72664 Kohlberg Telefon +49(0)7025-9219-0 Telefax +49(0)7025-9219-20



Reg.-Nr.: Q1 0201014



(xxx) - Maße in Zoll
(dimensions inch)

				Maßstab 1:1	
				Fa.Dr. Maurer GmbH	
		Datum	Name	STANDARDGEHÄUSE (standard case)	
		Bearb 25.02.10	Schlotterb.	KTRD 1400-1 Lichtleiteranschluß SMA	
		Gepr		(connection fibre optic cable SMA)	
		Namr			
				100204	
Zust	Anderung	Datum	Name	Blatt	
				Bl.	