

Spannhebel HV
(clamping lever)

Spannhebel HV
(clamping lever)

KTR

Kreuzklemmstück
(cross clamping)

Winkelklemmstück
(angle clamping)

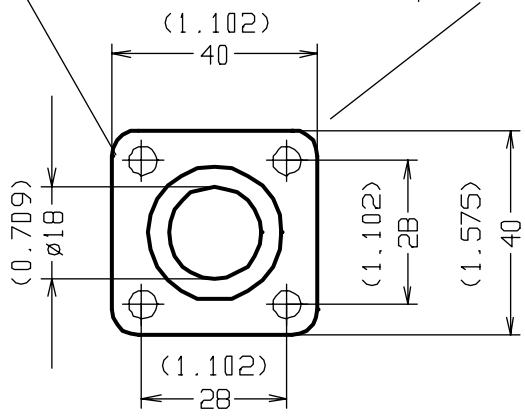
Rundstab d=18mm Länge 150mm
Gesamtlänge mit Winkelklemmstück 183mm
(round rod d=0.709 length=5.906)
(total length with angle clamping=7.205)

Rundstab d=18mm Länge 300mm
(round rod d=0.709 length=11.811)

Fußflansch F18
(foot flange)

Ansicht von oben
(top view)

Feststellschraube
(locking screw)



d=5.5mm (0.217)

(xxx) - Maße in Zoll
(dimensions inch)

				Maßstab		Fa. Dr. Maurer GmbH	
				Daun Name		Montagehalterung für KTR	
				Bearb 19.02.03 Schlotterb.		(mounting holder for KTR)	
				Bepr			
				Norm			
				030206		Blatt	
				11.06.03		Bl.	
Zust	Änderung	Daun	Name				